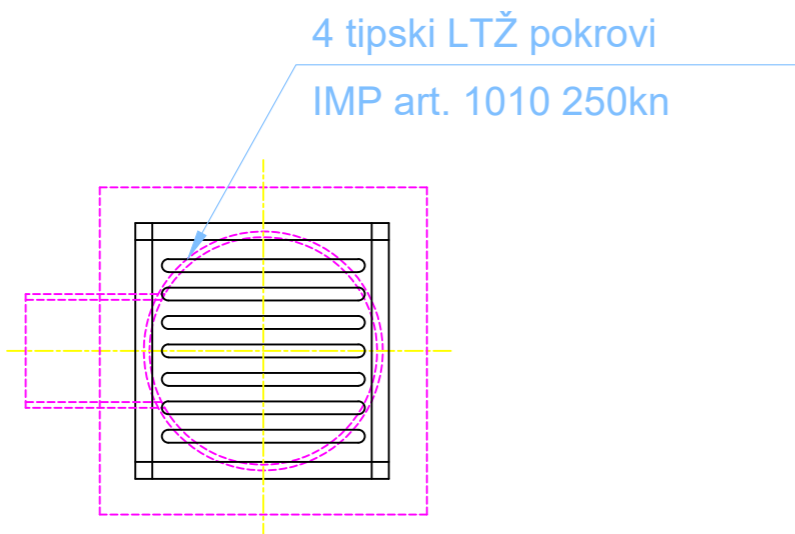
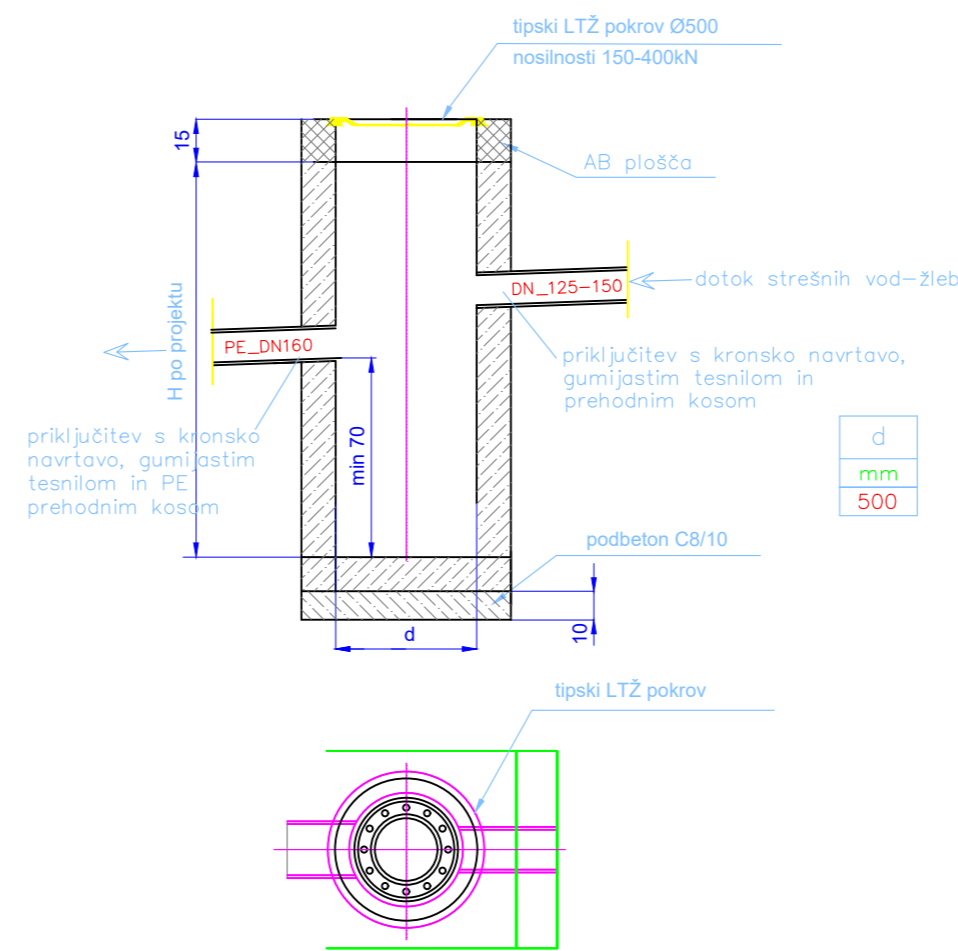


priključitev s kronsko navrtavo, gumijastim tesnilom in PE prehodnim kosom
 priključitev s kronsko navrtavo, gumijastim tesnilom in PE prehodnim kosom



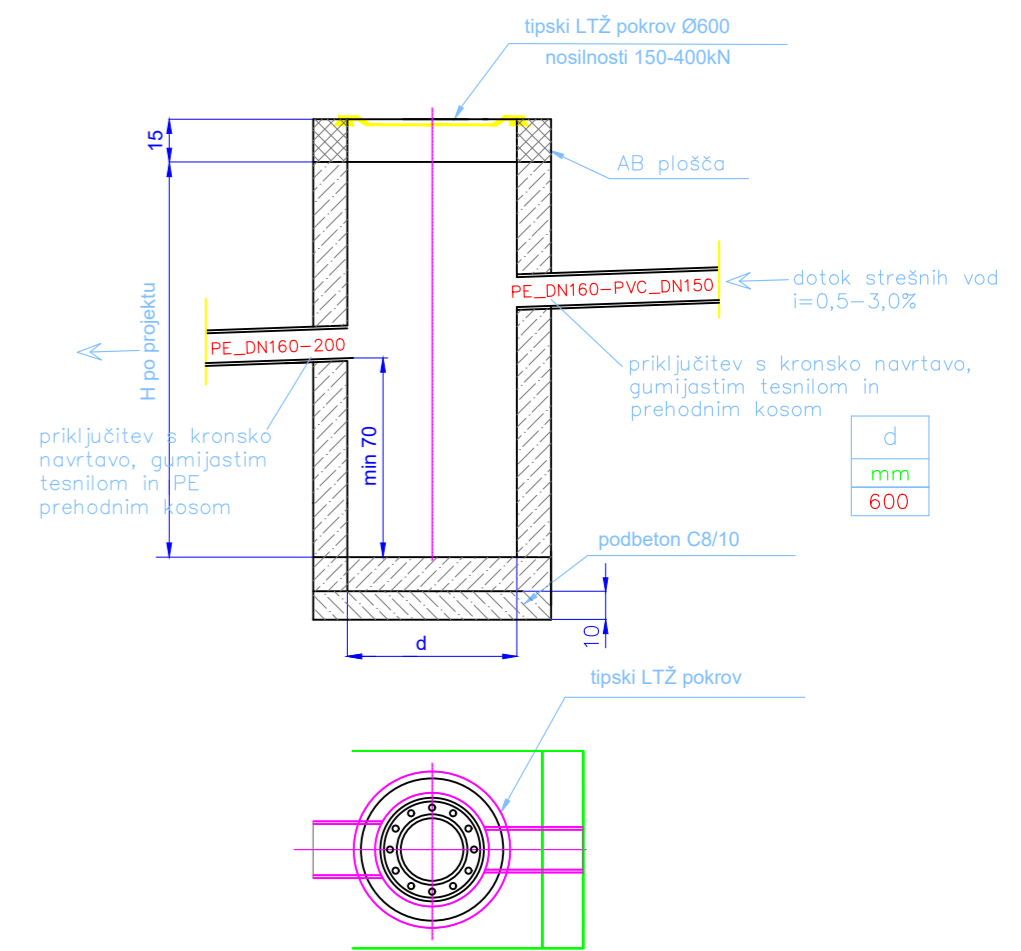
Detajl revizijskega jaška s peskolovom BC DN 500



Za utrjevanje gradbene jame jaška veljajo določila SIST EN 1610. Če stopnja zbitosti ni posebej predpisana, mora znašati najmanj 92% standardnega Proctorja. Material za zapolnitev se utrjuje po plasteh v širini najmanj 50 cm. Za zapolnitev se uporablja prod z velikostjo zrn do 32mm in drobljenec do velikosti 16mm.

OPOMBA: Dimenzije so v cm, razen kjer je drugače označeno.

Detajl revizijskega jaška s peskolovom BC DN 600



Za utrjevanje gradbene jame jaška veljajo določila SIST EN 1610. Če stopnja zbitosti ni posebej predpisana, mora znašati najmanj 92% standardnega Proctorja. Material za zapolnitev se utrjuje po plasteh v širini najmanj 50 cm. Za zapolnitev se uporablja prod z velikostjo zrn do 32mm in drobljenec do velikosti 16mm.

OPOMBA: Dimenzije so v cm, razen kjer je drugače označeno.