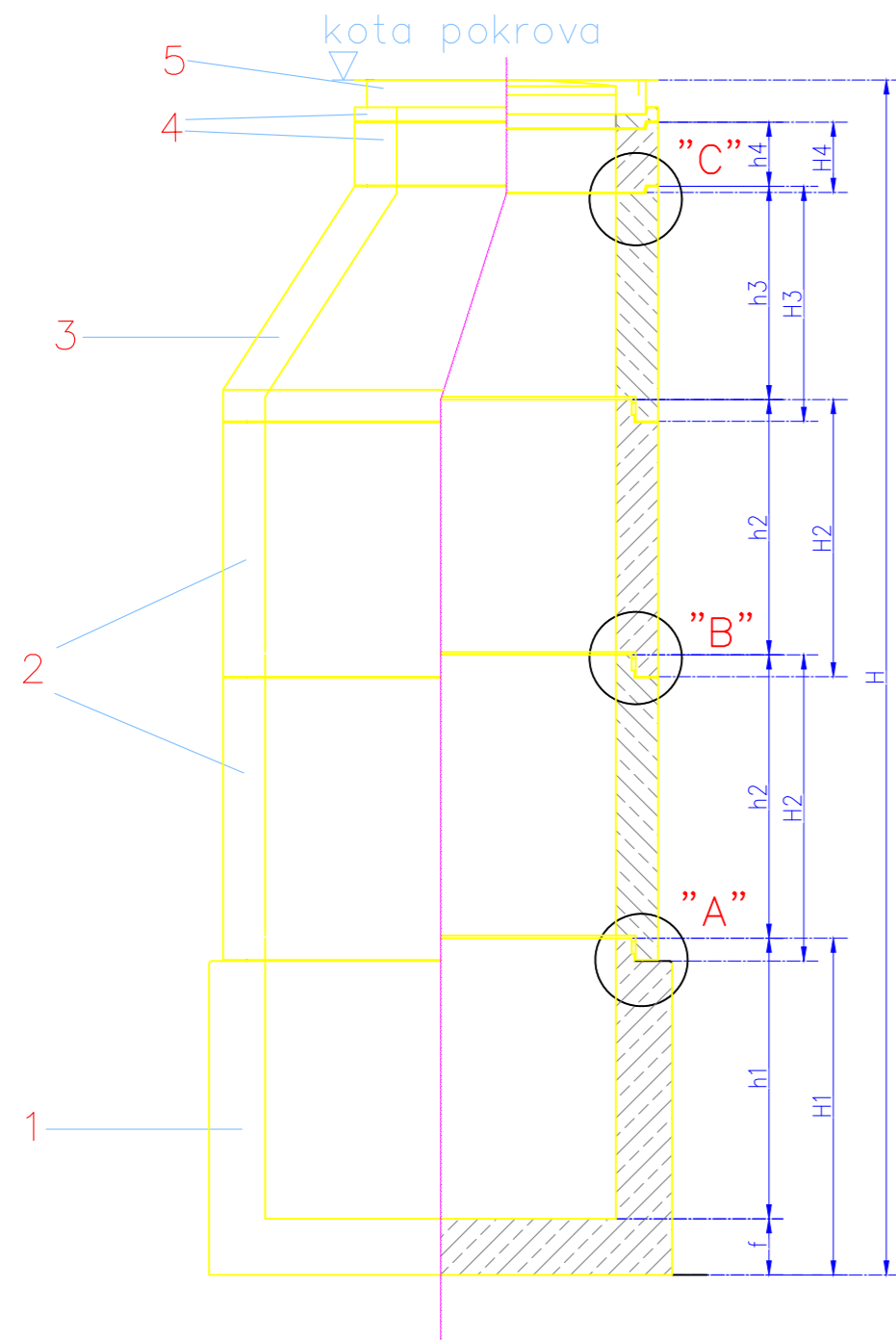
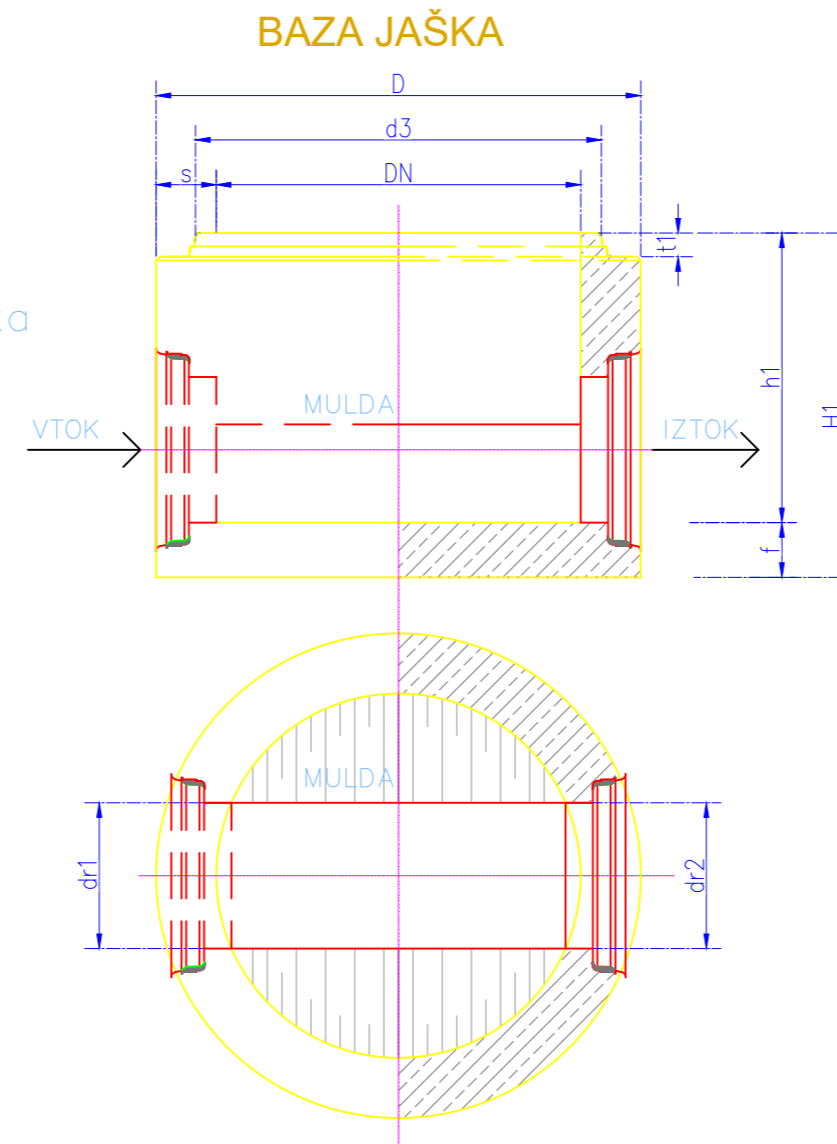


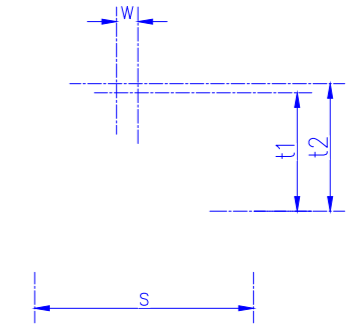
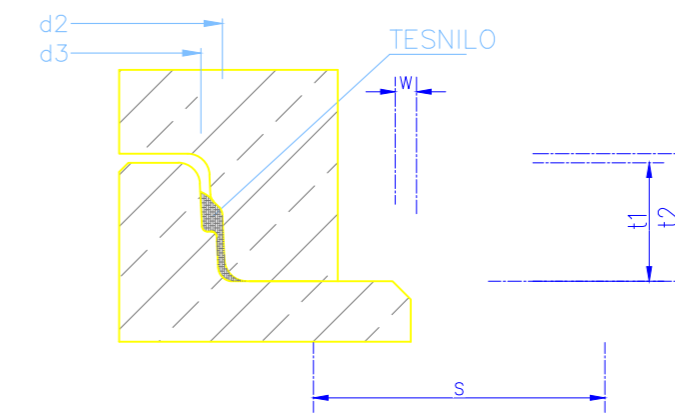
# TIPSKI JAŠKI Z VTOKOM IN IZTOKOM DO DN 600 mm (SIST EN 1917)



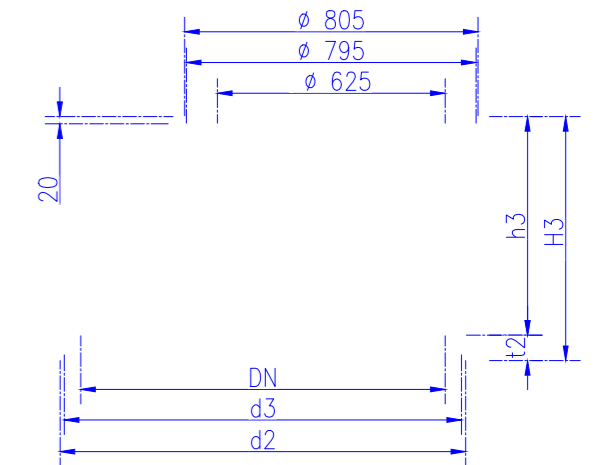
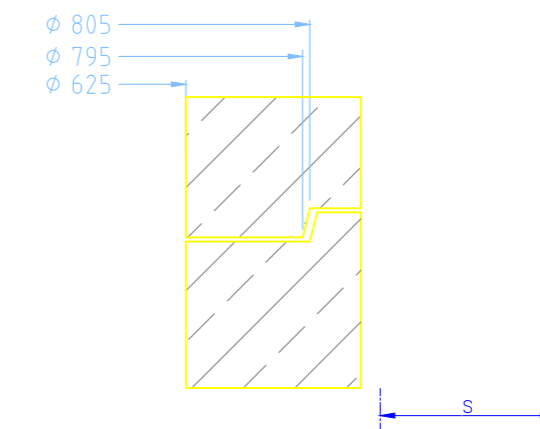
- 1...baza jaška
- 2...nastavki jaška
- 3...konus jaška
- 4...nastavki pokrova jaška
- 5...pokrov jaška



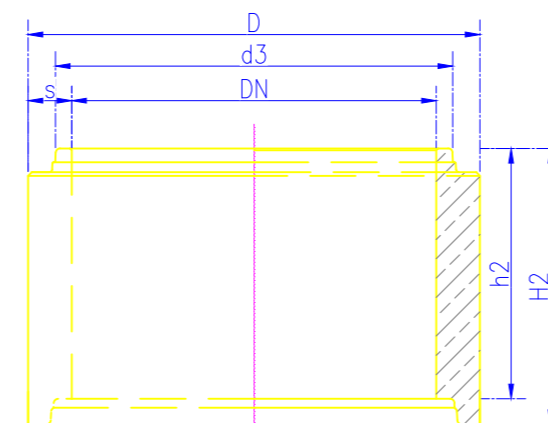
DETAJL STIKA "A"



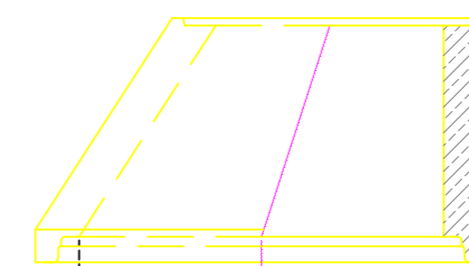
DETAJL STIKA "C"



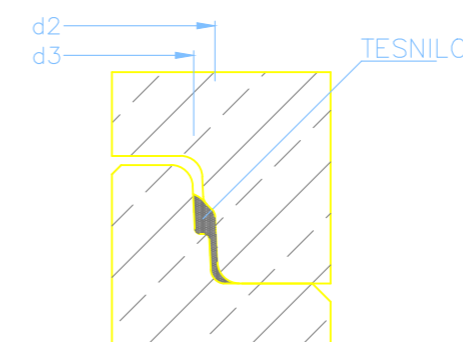
NASTAVEK JAŠKA



KONUS JAŠKA

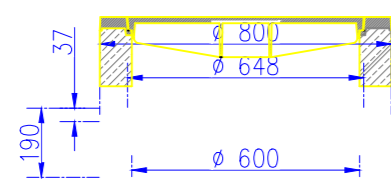


DETAJL STIKA "B"



DN (mm)	D (mm)	s (mm)	h1 (mm)	f (mm)	H1 (mm)	vtok, iztok (mm)	dr1, dr2 (mm)	masa* (kg)	t1 (mm)	d2 (mm)	d3 (mm)	w (mm)
1000	1460	230	1000	150	1150	BET. Cev	300	2717	65	1113	1090	11,5
1000	1460	230	1000	150	1150	BET. Cev	400	2717	65	1113	1090	11,5
1000	1460	230	1000	150	1150	BET. Cev	500	2717	65	1113	1090	11,5
1000	1460	230	1000	150	1150	BET. Cev	600	2717	65	1113	1090	11,5

DUKTIL POKROV JAŠKA Z AB OBROČEM (250 kN)



NASTAVEK POKROVA JAŠKA

