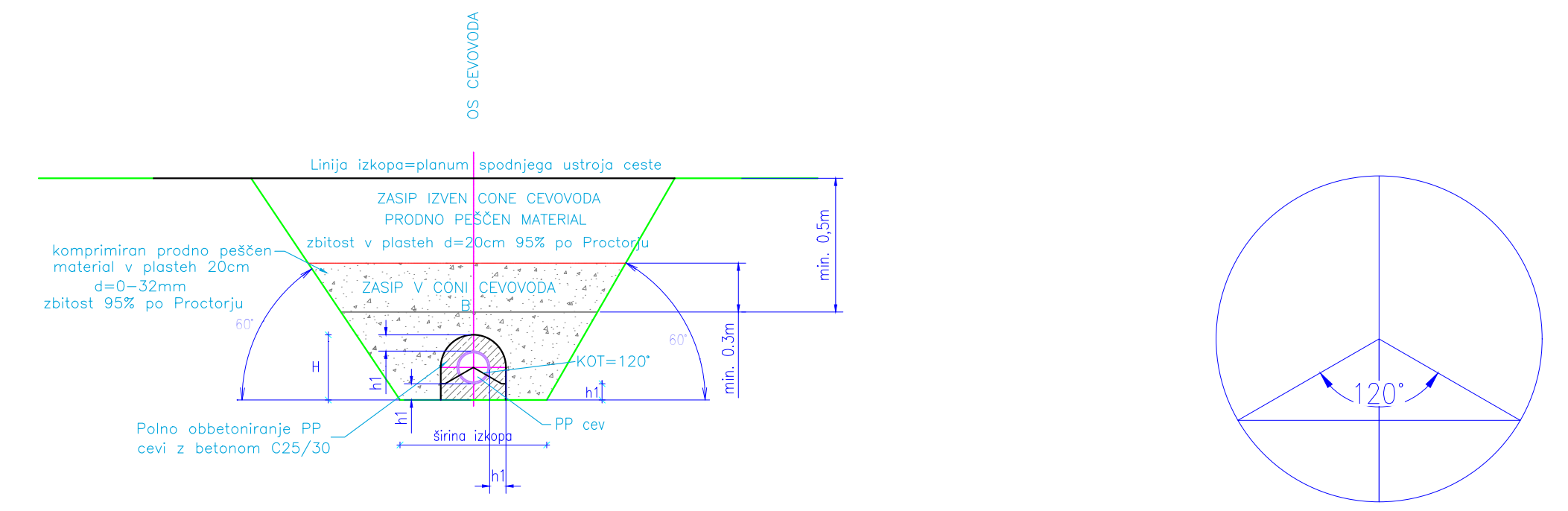


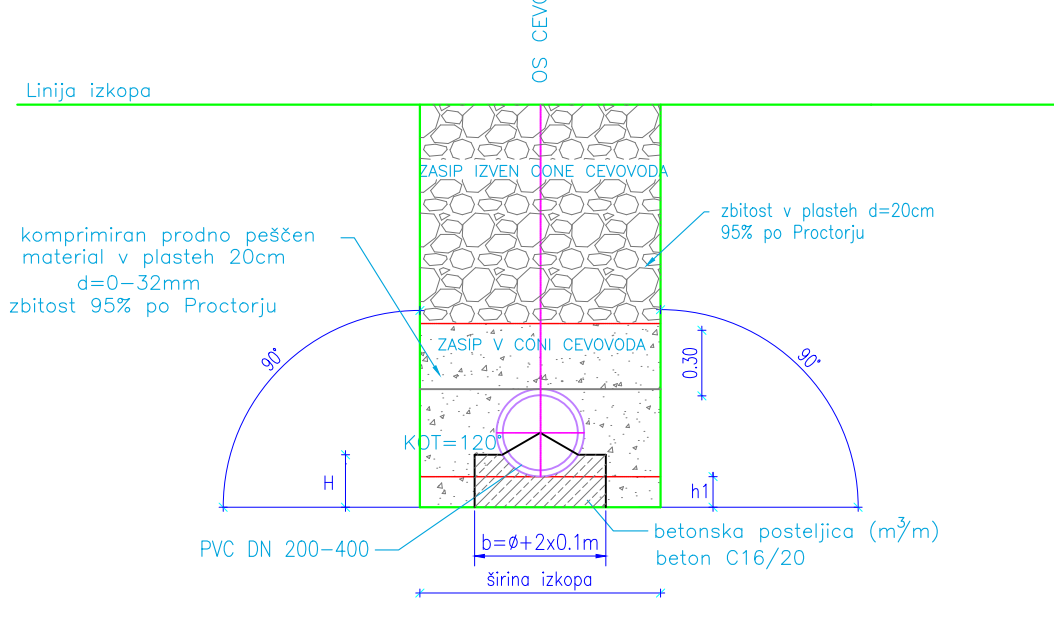
KARAKTERISTIČNI PREREZ OBETONIRANJA PP CEVI (60°)



PREMER CEVI	ŠIRINA IZKOPA (m)	OBETON (m³/m)	h1 (m)	H (m)
PP DN 150mm	0,80		0,06	0,10
PP DN 200mm	0,80		0,11	0,16
PP DN 250mm	0,80		0,16	0,21
PP DN 300mm	0,80		0,21	0,26
PP DN 400mm	0,90		0,31	0,36

Opomba: V času gradnje ceste je potrebno minimalno kritje nad temenom cevi 50 cm.

DETALJ POLAGANJA PVC CEVI (90°) na betonsko posteljico



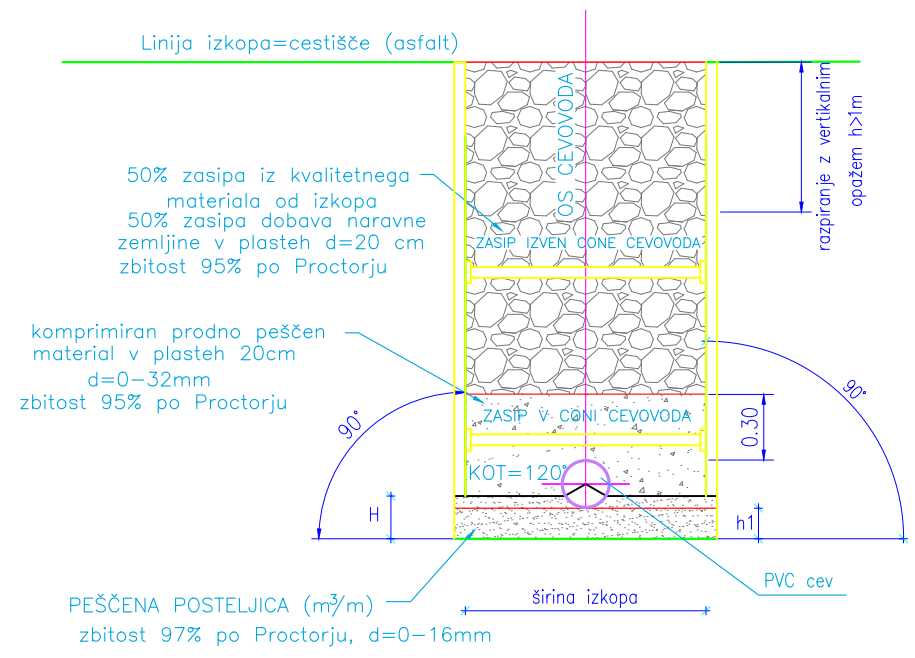
OPOMBA: kadar je globina izkopa večja od 1m je potrebno izkop zavarovati z vertikalnim opazem

PREMER CEVI	ŠIRINA IZKOPA (m)	BETONSKO LEŽIŠČE (m³/m)	h1 (m)	H (m)
PVC Ø 200mm	1,00		0,05	0,10
PVC Ø 250mm	1,00		0,08	0,16
PVC Ø 315mm	1,00		0,08	0,16
PVC Ø 400mm	1,10		0,09	0,20

PREMER CEVI	Širina izkopa (m)	Betonsko ležišče (m³/m)	h1 (m)	H (m)
PVC Ø 200mm	1,00		0,15	0,17
PVC Ø 250mm	1,00		0,17	0,19
PVC Ø 315mm	1,00		0,22	0,24
PVC Ø 400mm	1,10		0,24	0,24

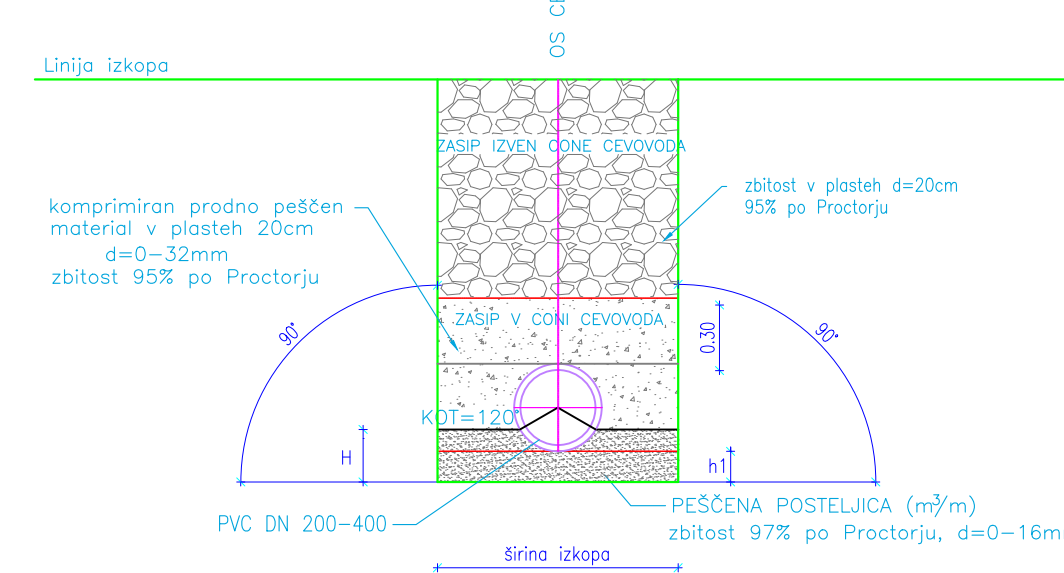
DETALJ POLAGANJA PVC CEVI (90°)

DETALJ POLAGANJA PVC CEVI (90°)



PREMER CEVI	ŠIRINA IZKOPA (m)	PEŠČENO LEŽIŠČE (m³/m)	h1 (m)	H (m)
PVC Ø 200mm	1,00		0,16	0,17
PVC Ø 250mm	1,00		0,16	0,19
PVC Ø 315mm	1,00		0,19	0,21
PVC Ø 400mm	1,00		0,21	0,24
PVC Ø 500mm	1,00		0,24	0,28
PVC Ø 600mm	1,10		0,28	0,31
PVC Ø 800mm	1,40		0,43	0,38
PVC Ø 1000mm	1,60		0,56	0,45

OPOMBA: kadar je globina izkopa večja od 1m je potrebno izkop zavarovati z vertikalnim opazem



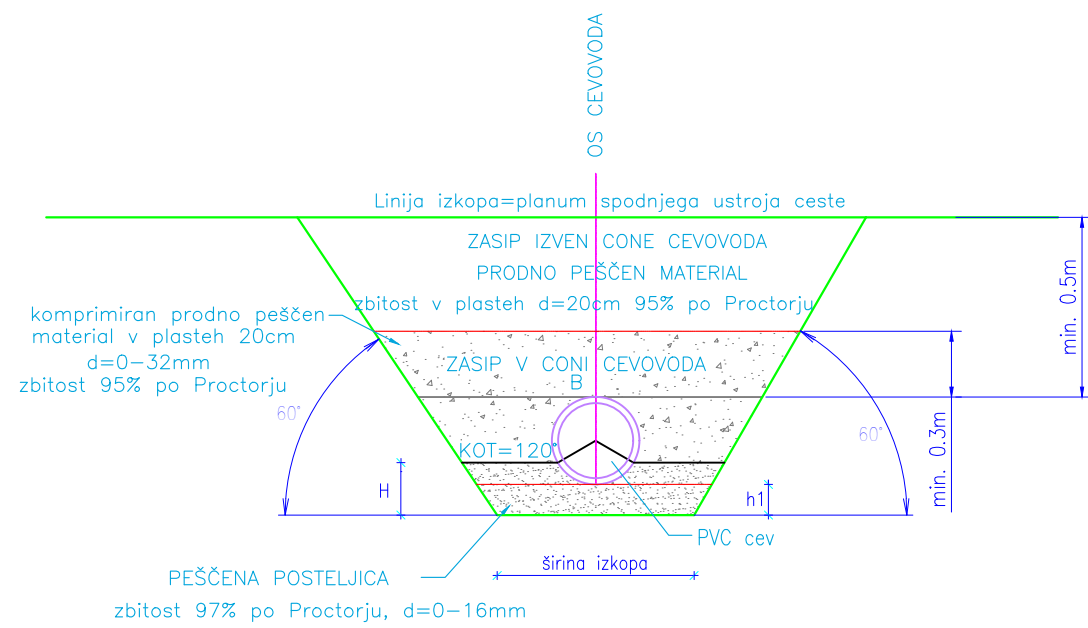
OPOMBA: kadar je globina izkopa večja od 1m je potrebno izkop zavarovati z vertikalnim opazem

PREMER CEVI	ŠIRINA IZKOPA (m)	PEŠČENO LEŽIŠČE (m³/m)	h1 (m)	H (m)
PVC Ø 200mm	1,00		0,15	0,17
PVC Ø 250mm	0,95		0,17	0,19
PVC Ø 315mm	1,00		0,22	0,24
PVC Ø 400mm	1,10		0,24	0,24

Opomba: V času gradnje ceste je potrebno minimalno kritje nad temenom cevi 50 cm.

PREMER CEVI	ŠIRINA IZKOPA (m)	PEŠČENO LEŽIŠČE (m³/m)	h1 (m)	H (m)
PVC Ø 100mm	0,80		0,14	0,16
PVC Ø 200mm	0,80		0,15	0,17
PVC Ø 250mm	0,80		0,17	0,19
PVC Ø 400mm	0,90		0,23	0,24

DETALJ POLAGANJA PVC CEVI (60°)



PREMER CEVI	ŠIRINA IZKOPA (m)	PEŠČENO LEŽIŠČE (m³/m)	h1 (m)	H (m)
PVC Ø 150mm	0,80		0,14	0,16
PVC Ø 200mm	0,80		0,15	0,17
PVC Ø 250mm	0,80		0,17	0,19
PVC Ø 315mm	0,80		0,17	0,21
PVC Ø 400mm	0,90		0,22	0,24
PVC Ø 500mm	1,00		0,28	0,28
PVC Ø 600mm	1,10		0,34	0,31
PVC Ø 800mm	1,40		0,51	0,38
PVC Ø 1000mm	1,60		0,66	0,45

Opomba: V času gradnje ceste je potrebno minimalno kritje nad temenom cevi 50 cm.